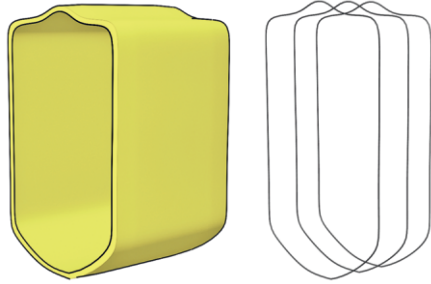
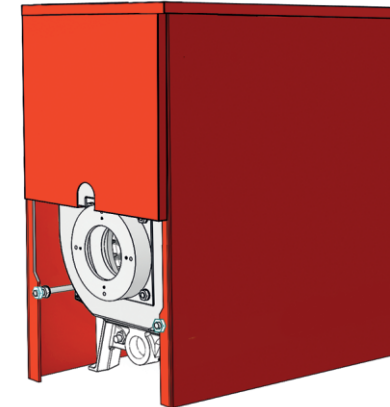
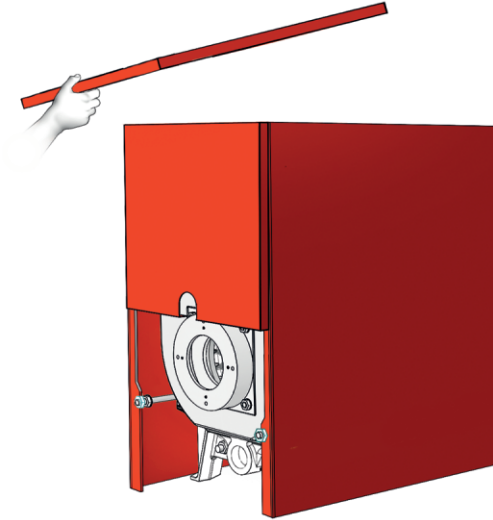


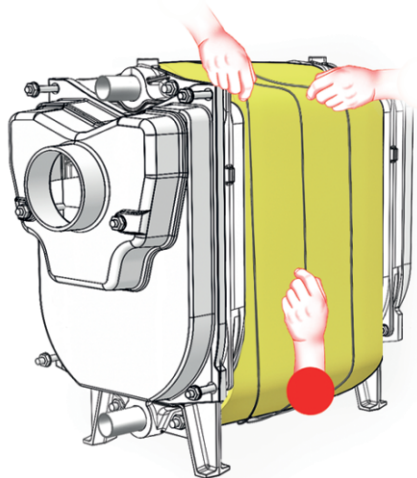
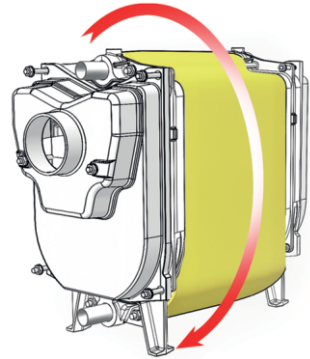
۳- سقف روپوش‌های جانبی و قطعه جلو قرار داده تا در جای خود استقرار یابد.



به همراه دیگ، علاوه بر روپوش، به مقدار مورد نیاز عایق حرارتی و سیم مفتولی جهت بستن عایق به دور دیگ، تحویل می‌گردد.



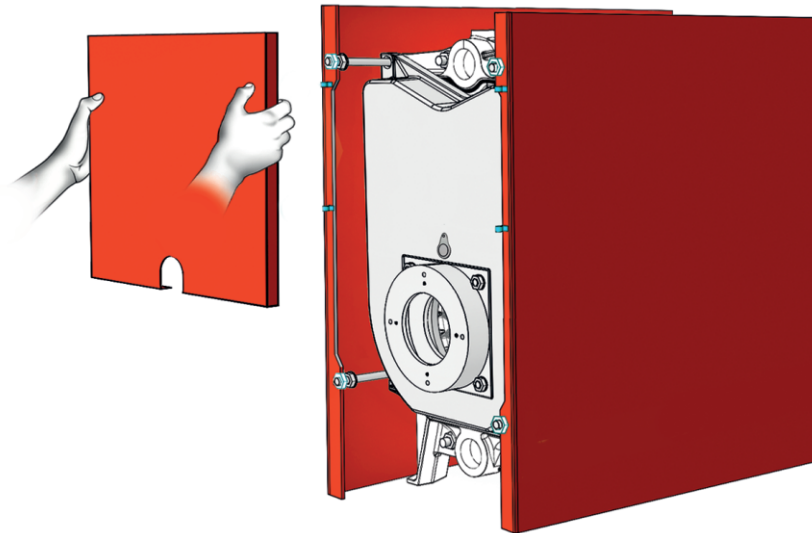
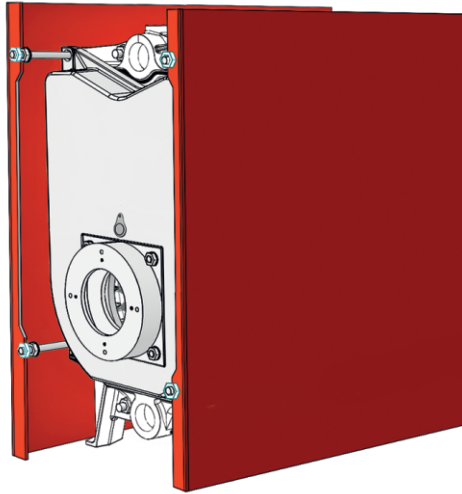
ابتدا عایق را به طوری که کلیه سطوح را بپوشاند، روی دیگ قرار دهید. سپس به وسیله سیم‌های موجود، عایق را از دو طرف به میل مهار دیگ، مهار نمایید.



نکته: درب جلوی دیگ سوپر ۳۰۰ به صورت عایقکاری شده تحویل می‌گردد و جلوی دیگ نیاز به عایق ندارد.

توضیح: ترموستات، ترمومتر و مانومتر را پس از نصب روپوش سقف در محل خود نصب نمایید.

۲- قطعه جلوی روپوش به وسیله ۴ عدد پین و کلیپس به روپوش های جانبی متصل می گردد.



روپوش دیگ سوپر ۳۰۰ از دو قطعه جانبی، یک قطعه جلو و یک سقف تشکیل شده است که به روش ذیل مونتاژ می گردد:

۱- روپوش های جانبی را کنار دیگ قرار داده و سوراخ های U شکل را در پیچ های مربوطه قرار داده و به وسیله مهره های M10 آنها را محکم می کنیم.

نکته: از پیچ های M10x100 بایستی برای بستن درب عقب و پیچ های M10x150 برای بستن درب جلو استفاده شود. در غیر این صورت، هنگام نصب روپوش با مشکل مواجه خواهیم شد.

